

产品描述:

德国USTSensor拥有20多年的传感器经验,采用先进的制造工艺生产变送器;L(CO₂/C)二氧化碳变送器采用NDIR红外吸收技术,传感、变送一体化设计。适用于空气环境中二氧化碳浓度测量,变送器具有精度高、自动修正、低漂移、防水气、性能稳定等特点,寿命长达8年以上。

应用场合:

- ◆商用楼宇控制 ◆空调管理 ◆居室
- ◆智能化住宅 ◆办公楼 ◆学校
- ◆会议室 ◆商场 ◆饭店
- ◆宾馆大厅 ◆体育馆 ◆电影院
- ◆机场 ◆车站 ◆电影院
- ◆商场 ◆网吧 ◆KTV
- ◆工厂作业环境监控 ◆酿造、食品加工
- ◆温室农业大棚 ◆地下停车场 ◆潜水艇

产品图:



运输、存储:

- 1、变送器尽量避免震动,轻拿轻放。
- 2、长时间存储条件:
断电状态:10℃~40℃;20%RH~80%RH。

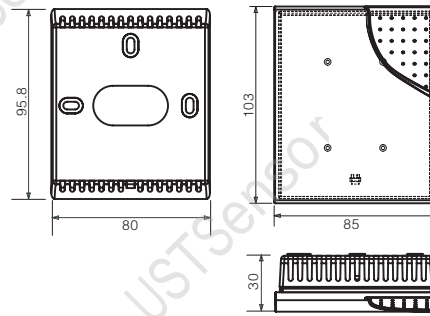
注意事项:

- 1、使用前请认真阅读本说明书,确保接线正确。任何错误接线均有可能对变送器造成不可逆的伤害。
- 2、避免在易于传热且直接造成与待测区域产生温差的地带安装,否则会造成测量的不准确。
- 3、安装在环境稳定的区域,避免直接光照,远离窗口及空调、暖气等设备,避免直对窗口、门房。
- 4、安装高度为人体坐高或主要要求环境条件的设备高度。
- 5、防止化学剂、油、粉尘等直接侵害传感器,勿在结霜、极限温度环境下长期使用。
- 6、如需检测其它类气体,如CO、H₂、CH₄、NH₃、H₂S等,请另行与我司联系。

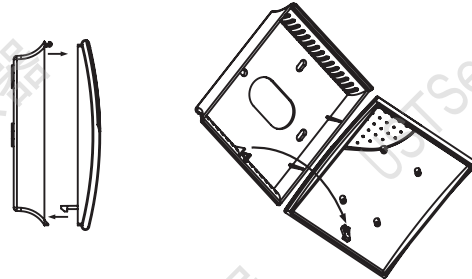
技术参数:

供电	DC 24V (15V~36V)
量程	0~5000ppm
工作温度范围	0~50℃
工作湿度范围	0~95%RH
检测方法	NDIR
检测精度	±30ppm
重复性	Fs < 1%
采样时间	3秒
响应时间	(90%) ≤ 60秒
输出信号	4~20mA、0~10V
安装方式	壁挂式
外壳	白色

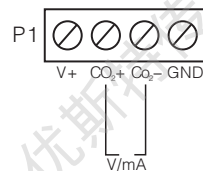
物理尺寸图:



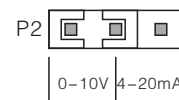
安装方式图:



接线图:



跳线图:



使用说明:

- 1、仔细检查,确保接线正确后,接通DC 24V,用万用表测量时就会输出对应的电流值。
- 2、如想拆卸变送器,必须先断开电源,然后进行拆卸。
- 3、此变送器为室内型,变送器内部避免有水进入,以免造成损坏;如果想室外使用,必须加装通风的防护罩,变送器内部避免有水进入。



TEMPERATURE



GAS



PRESSURE



HUMIDITY



CONDUCTIVITY

